
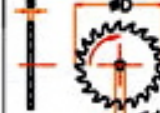






Masina de debitat profile PVC si aluminiu marca **Intel-Mach, model AL.PV.CUT.503** (cu bancuri fixe), lama 450 mm



Conceputa pentru prelucrarea profilelor din aluminu si PVC.
 Bacuri suport din aliaj de aluminu special, carcasa solida, vopsea durabila aplicata in camp electrostatic.
 Preces de taiere automat, pneumatic
 Actionare prin pedala
 Capac de protectie cu sistem de siguranta.
 Reglarea vitezei de taiere, in functie de profil.
 Unghiuri de taiere diferite, unghiuri presetate de 15-22.5-30-45-90 grade
 Sistem solid de ancorare pentru a evita vibratiile.
 Conceputa in concordanta cu normele CE.

Caracteristici	Prindere pneumatica Actionare automata Avans reglabil Putere motor - 2 Hp Disc taiere - D=450mm d=32mm, grosime 4 mm Turatie - 3000 rot/min Latime - 630 mm Profunzime - 625 mm Inaltime - 1110 mm Greutate – 132+19 kg Aer - 25 l/min 6-8 bar Tensiune - 380 V
Echipe standard	Lama de taiere cu D = 450 mm Bancuri fixe cu rigla milimetrica si opritor
Optionale	Bancuri cu role cu sistem de masurare
Ambalare	Palet+folie plastic

											
HP	2	OD	Od	s	Cutting angles 15°-22,5° 30° 45°-90°	Cutting measurements 190 mmx120mm	Air pressure 6-8 bar	Air consumption 25 Lt/min	W	L	H
N(l/min)	3000r.p.m.	450 mm	32 mm	4 mm					625 + 3000&2000 mm	630 mm	1110 mm
3~Hz	400/50								Z		
A	3,75				132+19 kg						